



# Your lifestyle

NUOVA BELVEDERE by **KLOVER** S.R.L.

# Your lifestyle

Vivere bene è nel tuo stile. Klover lo sa e per questo ha progettato Nuova Belvedere, termostufa di ultima generazione. Perché per te è importante il benessere, il rispetto ambientale, il risparmio.

**BENESSERE.** Nuova Belvedere è quello che cerchi. Bella nel design, curata nei particolari. Con Nuova Belvedere avrai il benessere ed il comfort di un ambiente sano, il relax e la suggestione del calore del fuoco.

**RISPETTO AMBIENTALE.** Nuova Belvedere rispetta l'ambiente. La legna è un combustibile eco-compatibile e rinnovabile. La possibilità di utilizzare risorse energetiche alternative a quelle fossili è sempre più importante per lo sviluppo sostenibile della nostra società. Inoltre Nuova Belvedere ha basse emissioni in atmosfera, entro i limiti stabiliti dalle normative europee: **tecnologia al servizio dell'ambiente.**

**RISPARMIO.** Nuova Belvedere è quello che cerchi anche in termini di sicurezza, praticità e semplicità d'uso perché è facile nell'utilizzo e nella manutenzione, ha una resa calorica ottima ed un consumo di legna ridotto. Meglio di così!



**KLOVER**  
*per l'ambiente*

Klover sostiene una politica energetica intelligente. Basta con lo spreco di risorse fossili, è il momento di investire in fonti energetiche rinnovabili e rispettose dell'ambiente.

I vantaggi del riscaldamento a legna:

- ampia disponibilità
- risorsa locale
- energia pulita con combustione Klover
- non favorisce l'effetto serra
- è facilmente convertibile in combustibile ad alto potere energetico.

Scegliere il legno per riscaldare è una scelta intelligente perché il legno è un'energia rinnovabile!



# Your lifestyle

Il tuo stile è anche quello di cercare i prodotti migliori per te, la tua famiglia, la tua casa.

Per questo Klover ha realizzato Nuova Belvedere.

**DESIGN.** Raffinata ed elegante, curata nei minimi particolari, rivestita con pregiate maioliche realizzate e decorate a mano da maestri artigiani. Basta accendere il fuoco per capire come batte il suo cuore.

**TECNOLOGIA.** Nuova Belvedere di Klover è una termostufa a legna con elevata potenzialità, adatta a riscaldare tutta la tua casa e a produrre acqua calda sanitaria per tutta la famiglia. Progettata e costruita con sistemi e tecnologie all'avanguardia, per soddisfare i restrittivi criteri che le normative europee impongono.

**BREVETTO ESCLUSIVO.** Nuova Belvedere viene prodotta con l'esclusivo brevetto "SICURO top" che da anni caratterizza la produzione KLOVER. Può quindi essere installata in qualsiasi ambiente ed abbinata ad ogni tipo di caldaia o impianto. Se utilizzata come unica fonte di riscaldamento **non** necessita di ulteriori componenti idraulici sull'impianto, poichè ha tutto già installato di serie.



Una calda presenza.  
Anche quando...è spenta.

Nuova Belvedere si inserisce perfettamente in ambienti classici e moderni, valorizzando la tua casa. I colori caldi delle maioliche infondono un senso di benessere al tuo ambiente, anche senza fuoco acceso!

Alcune caratteristiche:

- struttura in acciaio di grosso spessore
- centralina elettronica di controllo incorporata nel frontalino
- maniglia ergonomica
- cassetto cenere
- vetro ceramico
- ampia gamma cromatica



ABU

KLOVER

## Costruita per la casa del futuro

KLOVER **Nuova Belvedere** è una termostufa a legna adatta a riscaldare in modo uniforme tutta la tua casa e a produrre l'acqua calda sanitaria per un'intera famiglia. Viene prodotta con l'esclusivo brevetto "SICURO top" sistema brevettato KLOVER e può quindi essere installata in qualsiasi ambiente ed abbinata ad ogni tipo di caldaia o impianto. Può anche funzionare come unica fonte di riscaldamento, senza bisogno di ulteriori componenti idraulici sull'impianto, poiché ha tutto già installato di serie. Molteplici sono i punti di forza della **Nuova Belvedere**, ma la cosa principale è che acquistando questo prodotto non avrete mai la sensazione di avere una termostufa "sorpasata", nemmeno tra 20 anni. Parola di KLOVER.

**SICUREZZA TOTALE.** **Nuova Belvedere** lavora a pressione zero e quindi, anche in assenza di energia elettrica, non presenta i rischi dovuti ad eventuale ebollizione di tutti i prodotti oggi sul mercato.

**RENDIMENTO COMPLESSIVO ALTISSIMO.** **Nuova Belvedere** sfrutta totalmente il calore dei fumi, oltre a quello prodotto dal fuoco, avendo così una resa straordinaria. La post-combustione che si innesca grazie alle particolari prese d'aria a lato del braciere garantisce basse emissioni in atmosfera.

**ALTA RESA ALL'IMPIANTO.** Lo sfruttamento totale della fiamma e dei fumi dato dal particolare giro fumi e dalla notevole dimensione degli elementi di scambio assicura un passaggio totale del calore all'acqua dell'impianto di riscaldamento.

**NOTEVOLE PRODUZIONE DI ACQUA CALDA SANITARIA.** Lo scambiatore preposto alla produzione di acqua calda sanitaria è di notevole dimensione ed è installato nel punto in cui l'acqua raggiunge la temperatura più elevata, garantendo così la possibilità di fare la doccia ad un'intera famiglia.

**RIDOTTO CONSUMO DI LEGNA.** Sfruttando al massimo il calore prodotto dalla combustione abbiamo abbassato i consumi di legna al minimo, avendo così un notevole risparmio economico rispetto a tutti gli altri combustibili oggi in uso.

**TOTALE ASSENZA DI CONDENZA.** Durante il normale funzionamento, a differenza di qualsiasi altro prodotto, non si verifica assolutamente condensa all'interno del corpo-caldaia poiché le variazioni di temperatura sono minime. Questa è una caratteristica peculiare del **Sistema SICURO top**.

**FACILITA' DI MONTAGGIO.** **Nuova Belvedere** non necessita di vaso aperto sull'impianto e di componenti idraulici. Nessuna nicchia o vano tecnico devono

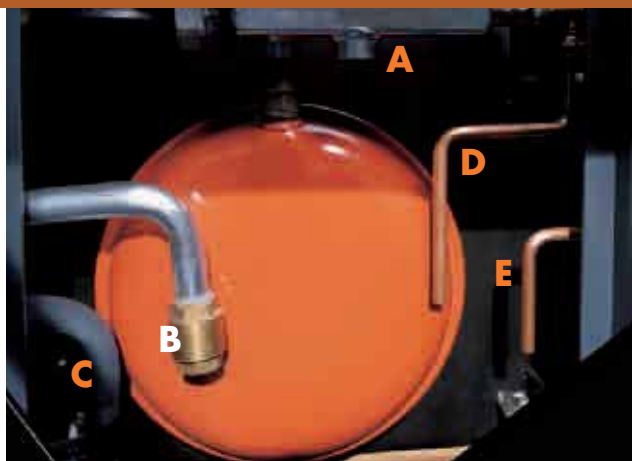
essere creati poiché la termostufa ha tutti i componenti idraulici necessari già montati di serie. Risulta quindi semplicissima l'installazione da parte dell'idraulico.

**SCAMBIATORI ESTRAIBILI.** Il "cuore" della termostufa, ovvero i due scambiatori in rame installati nella vasca superiore in acciaio inox, sono estraibili per avere la possibilità di sostituirli nel caso limite di guasto degli stessi.

**PROTEZIONE GALVANICA.** Grazie ad uno speciale anodo al magnesio, studiato appositamente per la termostufa, è garantita la protezione del corpo caldaia e degli scambiatori in rame da correnti vaganti e da eventuale corrosione galvanica.

**TOTALE COMPATIBILITA'.** **Nuova Belvedere**, grazie al **Sistema SICURO top**, è compatibile con qualsiasi caldaia, anche di tipo murale a gas.





- A** ritorno impianto
- B** mandata impianto
- C** scarico ebollizione
- D** entrata acqua fredda sanitaria
- E** uscita acqua calda sanitaria

## FACILE DA INSTALLARE.

La componentistica idraulica necessaria per la corretta installazione sul Vostro impianto è tutta montata sulla termostufa. Il vano attacchi della **Nuova Belvedere** è accessibile dall'interno della camera di combustione; basta estrarre il piano fuoco, il cassetto cenere e la piastra di chiusura fondo. E' così possibile accostare la termostufa alla parete inserendola armoniosamente nella vostra abitazione. Aprendo lo sportellino attacchi si controlla la pompa, la valvola di sicurezza e la pressione dell'impianto tramite il manometro. Si può anche caricare l'impianto o svuotare tutta l'acqua del corpo-caldaia tramite l'apposito rubinetto di scarico.

## TUTTO DI SERIE.

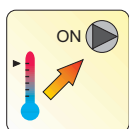
La dotazione di serie comprende: il **Sistema SICURO top**, il circolatore, il vaso d'espansione chiuso, la valvola di sicurezza, il gruppo di caricamento impianto, il gruppo di caricamento caldaia, il manometro pressione, la valvola di sfiato aria, la valvola di ritegno, il rubinetto di scarico caldaia, il registro fumi primario automatico, il registro fumi secondario manuale.

## CENTRALINA ELETTRONICA.

Dotata di termometro digitale, termostato pompa, termostato valvola, termostato ausiliario, allarme sicurezza di sovratemperatura, led livellato.

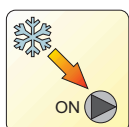
*Dettagli, che fanno la differenza!*

## “Secure temp”, “No ice” e “No water”. Tre importanti funzioni della centralina



### Secure temp

Funzione di sicurezza che attiva la pompa di circolazione dell'impianto di riscaldamento al raggiungimento dei 90 °C con centralina spenta.



### No ice

Funzione di sicurezza che attiva la pompa di circolazione dell'impianto di riscaldamento se l'acqua all'interno dell'impianto scende al di sotto di 5 °C.



### No water

Funzione di sicurezza che accende il relativo led sulla centralina elettronica nel caso in cui il livello d'acqua, all'interno della vasca superiore, scenda sotto il minimo. Quando si verifica aprire il rubinetto di carico acqua vaschetta per ripristinare il livello ottimale.

# BREVETTO ESCLUSIVO



Sistema di riscaldamento ideato e brevettato da KLOVER.

L'unico ORIGINALE, garantito e certificato.  
(brevetto n. IT 01316408)

## COM'ERA PRIMA.

Prima che nascesse il Sistema "SICURO top", per installare un qualsiasi prodotto a legna su un impianto di riscaldamento civile bisognava montare un vaso d'espansione aperto sull'impianto stesso (secondo le normative tuttora vigenti). La funzione di tale vaso aperto era, ed è, quella di scaricare l'eventuale pressione formata all'interno del prodotto e delle tubazioni in caso di ebollizione dell'acqua dovuta, ad esempio, ad un black out improvviso; questo poiché la legna continua a bruciare anche senza corrente elettrica. Impianti di riscaldamento a vaso aperto sono ormai sorpassati e non più considerati dai termotecnici e progettisti, perché hanno una serie di inconvenienti che non presentano gli impianti a circuito chiuso.

Primo tra tutti la pericolosità in caso di ebollizione, l'elevata dispersione termica, la difficoltà di realizzo e la non compatibilità con le caldaie murali a gas di ultima generazione.



## L'IDEA.

"SICURO top" nasce quasi 10 anni fa nelle officine KLOVER per offrire una linea di prodotti tecnologicamente innovativi, all'avanguardia e al tempo stesso sicuri. Il Sistema si è continuamente evoluto per aumentare la resa termica e la sicurezza. Oggi possiamo vantare un brevetto unico al mondo, collaudato e sicuro, che ha raggiunto un livello di perfezione altissimo. Solo chi l'ha inventato e realizzato poteva migliorarlo. Noi ci

siamo riusciti.

## IL SISTEMA "SICURO top".

"SICURO top" sfrutta il principio del "bagnomaria" consentendo di avere l'impianto di casa realizzato a vaso d'espansione chiuso, mentre il prodotto "SICURO top" è a vaso aperto incorporato e quindi a pressione zero.

La termostufa può essere integrata ad un apparecchio già installato (qualsiasi caldaia anche a gas di tipo murale), oppure funzionare come unica fonte di riscaldamento per l'abitazione. Il corpo-caldaia è del tipo "a camera d'acqua" con ben 5 elementi di scambio a diretto contatto con la fiamma. Il focolare è chiuso da porta con vetro ceramico. La camera di combustione è completamente avvolta da acqua (tranne la parte frontale ed il piano fuoco dove è situata la griglia in ghisa). I fumi sono obbligati a compiere un doppio giro prima di uscire dalla termostufa (vedi schema Giro Fumi).

Nella parte superiore del corpo-caldaia sono installati due scambiatori, **primario e secondario**, rispettivamente per il riscaldamento dell'impianto termosifoni e per la produzione di acqua calda sanitaria. Gli scambiatori sono immersi a "bagnomaria" nell'acqua della termostufa stessa che confluisce nella vasca superiore in acciaio inox, dotata di coperchio asportabile per eventuale controllo degli scambiatori o del galleggiante. Uno speciale anodo al magnesio, studiato appositamente per la termostufa, garantisce la protezione del corpo caldaia e degli scambiatori in rame da correnti vaganti e da eventuale corrosione galvanica.

## FUNZIONAMENTO SEMPLICE MA EFFICACE.

Il fuoco ed i fumi riscaldano l'acqua contenuta nel corpo-caldaia che, a sua volta, cede il calore all'acqua che circola negli scambiatori superiori (scambiatore primario, in tubo di rame diametro 22 mm, per l'impianto di riscaldamento, scambiatore secondario, in tubo di rame diametro 12 mm, per l'impianto acqua sanitaria). Il controllo del passaggio d'acqua nello scambiatore primario (quello dell'impianto termosifoni) è gestito dalla centralina elettronica, mentre il passaggio d'acqua nello scambiatore secondario (acqua sanitaria) è assicurato dalla pressione dell'acquedotto o, eventualmente, dall'autoclave.

## PRESSIONE ZERO.

Non esiste più il pericolo dell'aumento di pressione in caso di ebollizione dell'acqua. La pressione all'interno del corpo-caldaia è zero. La termostufa è dotata di un tubo di troppopieno che garantisce la sicurezza in caso di ebollizione scaricando l'acqua in eccesso dalla vasca superiore.

Per eventuale rabbocco d'acqua la termostufa è corredata di un galleggiante con carico automatico.

## Modelli

Nuova Belvedere viene prodotta con l'esclusivo Sistema "SICURO top" nei seguenti modelli:

mod. <b>NBV-RP</b>	mod. <b>NBV-R</b>	mod. <b>NBV-aRP</b>	mod. <b>NBV-aR</b>
RISCALDAMENTO IMPIANTO e PRODUZIONE d'ACQUA CALDA SANITARIA.	RISCALDAMENTO IMPIANTO.	RISCALDAMENTO IMPIANTO e PRODUZIONE d'ACQUA CALDA SANITARIA.	RISCALDAMENTO IMPIANTO.
Rivestimento frontale, laterale e superiore in maiolica fatta e decorata a mano.		Rivestimento frontale e superiore in maiolica fatta e decorata a mano. Rivestimento laterale in acciaio verniciato in tinta con la maiolica.	

## Colori

La verniciatura della Nuova Belvedere è realizzata con prodotti adatti a resistere alle temperature di esercizio della termostufa. Le maioliche sono smaltate a mano da maestri artigiani, dopodichè vengono cotte in forno a 1000 °C. Essendo le maioliche realizzate a mano leggere differenze di colore o piccole imperfezioni strutturali non sono da ritenersi difetti del prodotto ma bensì caratteristica tipica della lavorazione artigianale.

I colori disponibili sono 4, nella versione maiolica o acciaio



AVORIO  
MAIOLICA



AVORIO  
ACCIAIO



SABBIA  
MAIOLICA



SABBIA  
ACCIAIO



TERRA DI SIENA  
MAIOLICA



TERRA DI SIENA  
ACCIAIO



BORDEAUX  
MAIOLICA



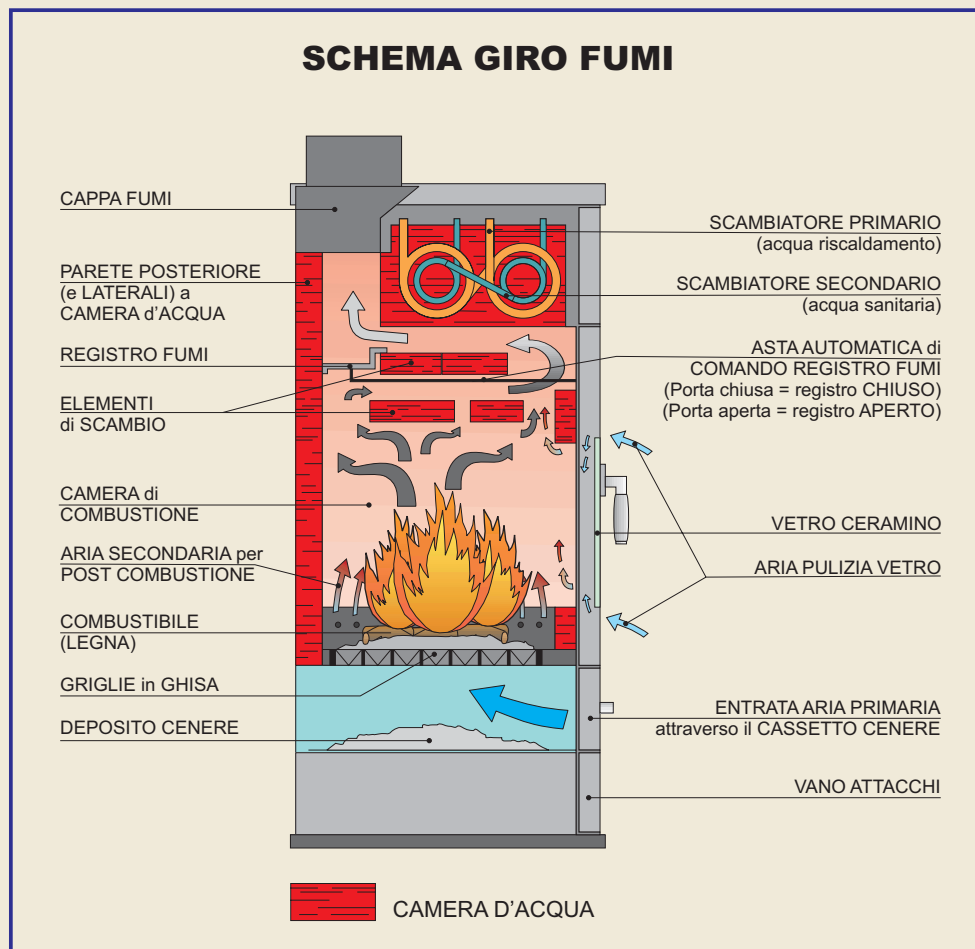
BORDEAUX  
ACCIAIO

# DATI TECNICI

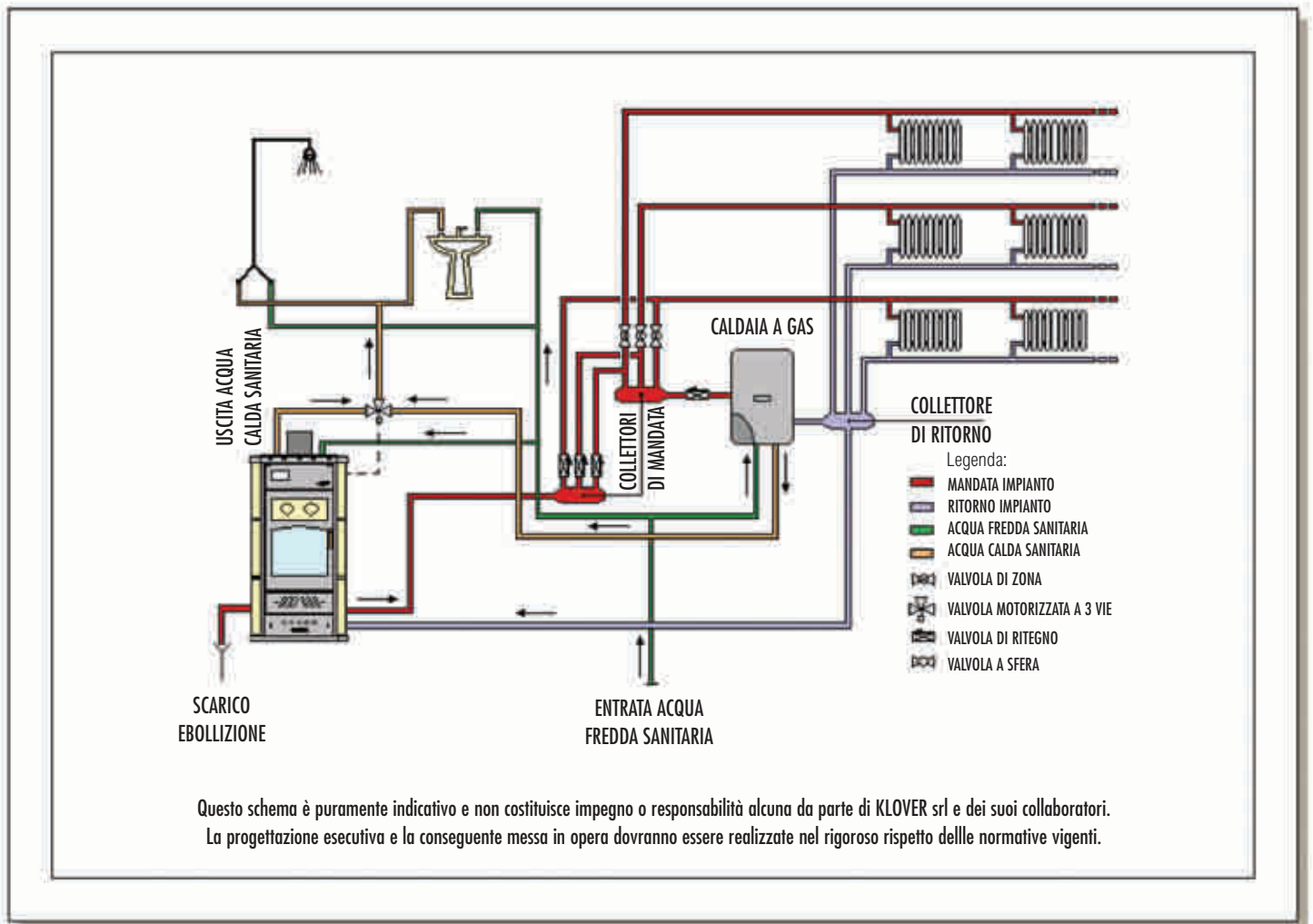
MODELLO		NBV-R • NBV-aR	NBV-RP • NBV-aRP
Potenza termica nominale	kW (Kcal/h)	30,6 (26.300)	30,6 (26.300)
Potenza termica ceduta all'acqua di riscaldamento	kW (Kcal/h)	27,3 (23.500)	27,3 (23.500)
Potenza termica ceduta all'ambiente per irraggiamento	kW (Kcal/h)	3,3 (2.800)	3,3 (2.800)
Produzione acqua sanitaria $\Delta t=25^{\circ}\text{C}$ ( $\Delta t=30^{\circ}\text{C}$ )	litri/min	/	15,6 (13)
Rendimento massimo (medio)	%	80 (74,3)	80 (74,3)
Tiraggio minimo richiesto al camino	Pa	12	12
Volume riscaldabile *	m <sup>3</sup>	585	585
Consumo orario di legna min-max **	Kg	2 - 9	2 - 9
Diametro scarico tubo fumi	mm	180	180
Dimensione bocca di carico L x h	mm	410 x 280	410 x 280
Dimensione camera di combustione L x h x p	mm	460 x 470 x 430	460 x 470 x 430
Contenuto d' acqua corpo-caldaia	litri	65	65
Attacchi impianto di riscaldamento	pollici	3/4 " F	3/4 " F
Attacchi acqua sanitaria	mm	/	12
Attacco scarico di sicurezza	pollici	3/4 " M	3/4 " M
Dimensioni d'ingombro L x h x p	mm	690 x 1310 x 570	690 x 1310 x 570
Peso versione maiolica (versione acciaio)	Kg	340 (320)	345 (325)

\*Con casa costruita con isolamento secondo Legge 10/91. Fabbisogno di 45 Kcal/m<sup>3</sup>.

\*\*Il consumo di legna è subordinato al tipo e al grado di essiccazione della stessa.



# ESEMPI DI COLLEGAMENTO



Tutti i prodotti KLOVER vengono sottoposti ad accurati controlli di idoneità e tenuta. Sono certificati dai più importanti laboratori europei, a garanzia di sicurezza, qualità ed affidabilità.

**IMQ primacontrol**

**Istituto Giordano**



**Nuova Belvedere** è stata certificata da IMQ primacontrol secondo la norma EN 13240:2001, EN 13240:2001/A2:2003



**TERMOCAMINI**

**TERMOCUCINE**

**TERMOSTUFE**

**TERMOSTUFE A PELLETT**

**CALDAIE**

**KLOVER** S.R.L.

Via A. Volta, 8 • 37047 S. Bonifacio (Verona)

Tel. 045 61 018 59 • Fax 045 61 018 58

[www.klover.it](http://www.klover.it) • [klover@klover.it](mailto:klover@klover.it)